

Filterlüfter
Filter Fan

LV 800 115V



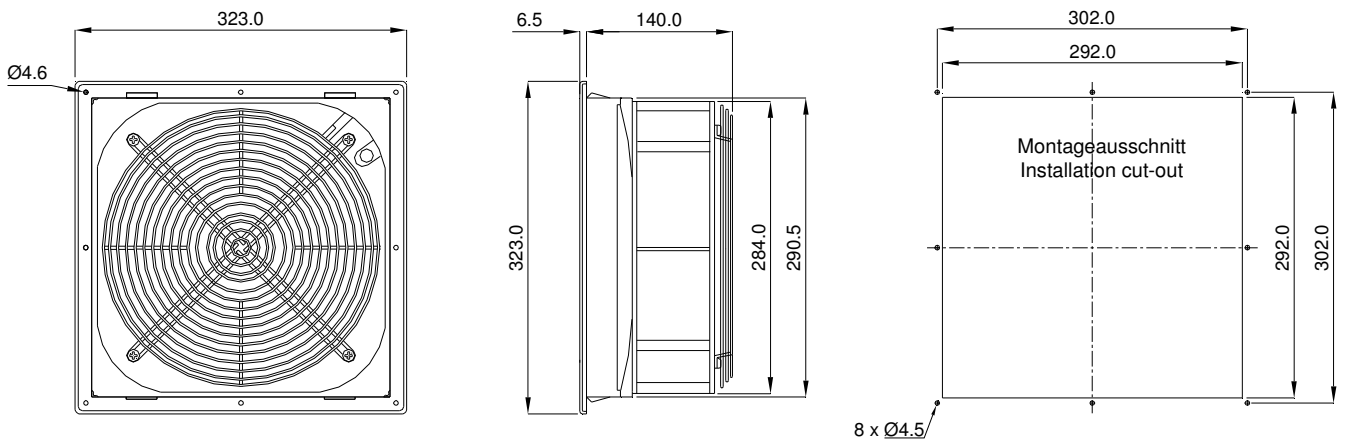
Technische Daten / Technical data:

Type:	LV 800			
Spannung Voltage	115 V 50/60Hz			
Stromaufnahme Amperage	1,02/1,47 A			
Leistung Power input	115/175 W			
Drehzahl Speed	2600 / 2850 min ⁻¹			
Gesamtwirkungsgrad η_{es} overall efficiency η_{es}	25 % (A, static)			
Effizienzklasse N efficiency-class N	36,6			
Temperaturbereich Temperature range	-25...+55°C			
Lebensdauer Service life	40.000 h			
Schallpegel Noise level	72 dB (A)			
Zulassung Approval	UL, CE			
Farben colours	RAL 7035 (Standard), RAL 7032			
Schutzart Degree of protection	IP 54 mit Filtermatte G3 IP 54 with Filter mat G3			
	IP 55 mit Z-Line Filter (F5) und Streckmetall, UV-beständiges Frontgitter IP 55 with Z-Line Filter (F5) and expanded metal, UV-resistant front grille			
Dichtung Gasket	aufgeschäumte Dichtung foamed gasket			
Luftfördermengen / Air flow: (m ³ /h)				
Filtermatte Filter mat	G3 50 Hz	G3 60 Hz	Z-Line-Filter 50 Hz	Z-Line-Filter 60 Hz
Luftleistung freiblasend Air flow free air	650	660	580	600
mit Austrittsfilter GV 600/700 with exhaust filter	455	450	400	395
mit 2 x GV 600/700 with 2 exhaust filter	520	518	460	458

Zubehör / Accessories:

Austrittsfilter / Exhaust filter
Ersatzfiltermatte / Replacement filter mat
Thermostate / Thermostats

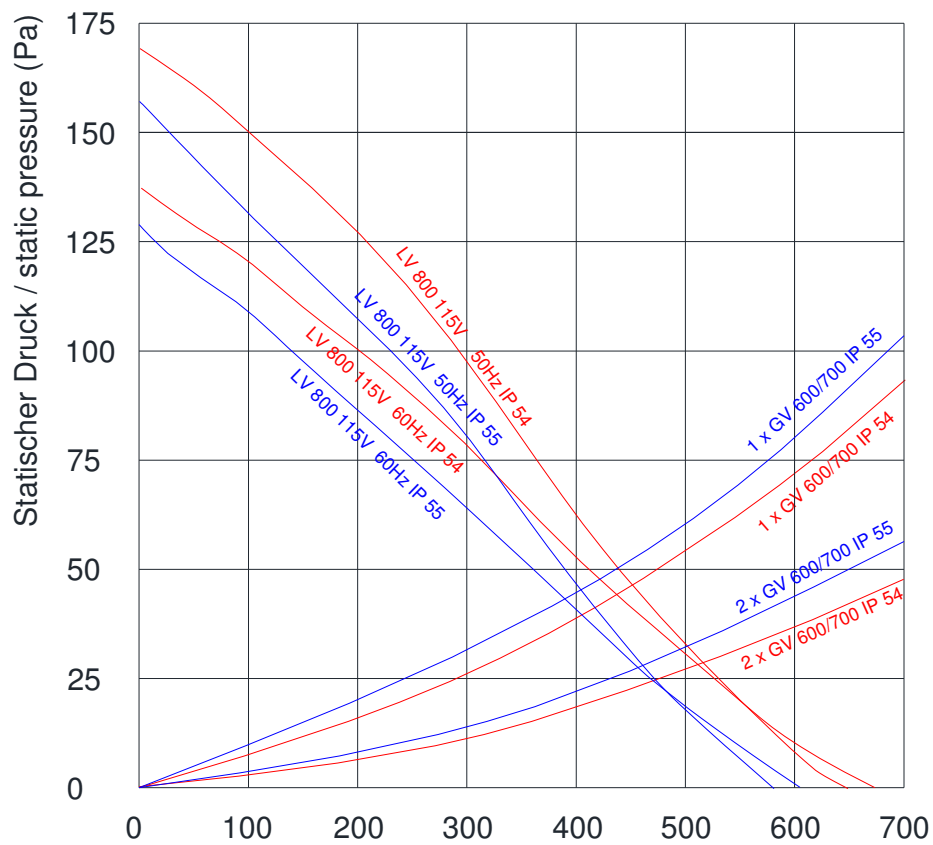
GV 600/700
AM 735P, AM 700P, AM 700T, ZF 600/700
TRS 60, TRW 60, TWR 60, TKW 60



Bohrungen nur bei
Schraubbefestigung

Drill-holes are only necessary if
fan is to be fastened with screws

Leistungsdiagramm
Performance diagram



Rev. 04/16