



Bedienungsanleitung / Operation manual / Mode d'emploi

ALFRA VKS 125

- DE** Verdrahtungskanalschneider
- EN** Wiring Duct Cutter
- FR** Cisaille pour goulottes

Art.-Nr. 031920 / Prod.-No. 031920 / N° art. 031920



Inhaltsverzeichnis

Sicherheitshinweise, Bestimmungsgemäße Verwendung	3
Montage	4
Bedienung	5
Auswechseln des Messers	7
Reinigung oder Wechsel des Messerschutzes	8
Explosionszeichnung und Stückliste	15

Vor Inbetriebnahme Bedienungsanleitung lesen und aufbewahren!

Contents

Safety instructions, Specifies conditions of use	9
Assembly	10
Operation	11
Replacement of the blade	13
Cleaning or replacement of the blade guard	14
Exploded view and spare parts list	15

Before use read and save these instructions!

Table des matières

Consignes de sécurité, Utilisation conforme à l'usage prévu	18
Montage	19
Utilisation	20
Remplacement de la lame	22
Nettoyage ou remplacement de la protection de lame	23
Vue éclatée et liste des pièces de rechange	24

À lire avant la mise en service puis à conserver!

Sehr geehrter Kunde,

vielen Dank, dass Sie sich für ein ALFRA-Produkt entschieden haben. Bitte lesen Sie diese Bedienungsanleitung vor der ersten Verwendung Ihres neuen Gerätes aufmerksam durch und heben Sie sie zusammen auf, um bei Bedarf darin nachschlagen zu können.

Sicherheitshinweise



Die Messerschneide ist sehr scharf. Nicht in den Schneidbereich und an die Messerschneide fassen.



Der Schneidbereich ist stets sauber zu halten. Mit geeigneten, sicheren Hilfsmitteln (Verletzungsgefahr) vorhandene Teile, z.B. Späne, Abfallstücke, entfernen.



Das Gerät darf nur auf stabiler, kippstarrer Unterlage komplett fest montiert in Betrieb genommen werden. Das Material zur Befestigung des Gerätes ist nicht enthalten. Bitte verwenden Sie entsprechend dem Untergrund geeignetes, stabiles Befestigungsmaterial.



Für optimales Schnittergebnis und Funktion des Gerätes, muss das Messer stets scharf sein. Wenn es stumpf ist, ist das Messer zu erneuern.



Der federnde Messerschutz muss nach dem Schneidvorgang umgehend wieder an das Messer hochklappen. Sollte diese Funktion defekt sein, ist das Messer sofort gegen Verletzung zu sichern oder zu entfernen. Der Messerschutz muss vor erneuter Inbetriebnahme repariert oder ausgetauscht werden.

Bestimmungsgemäße Verwendung

Mit dem VKS 125 können Verdrahtungskanäle und entsprechende Deckel aus Kunststoff bis zu einer Breite von 125 mm und einer Wandstärke bis 2,5 mm geschnitten werden. Geeignet für weiche Kunststoffe.

Für Verdrahtungskanäle aus Hart-PVC und halogenfreie nur bedingt geeignet.

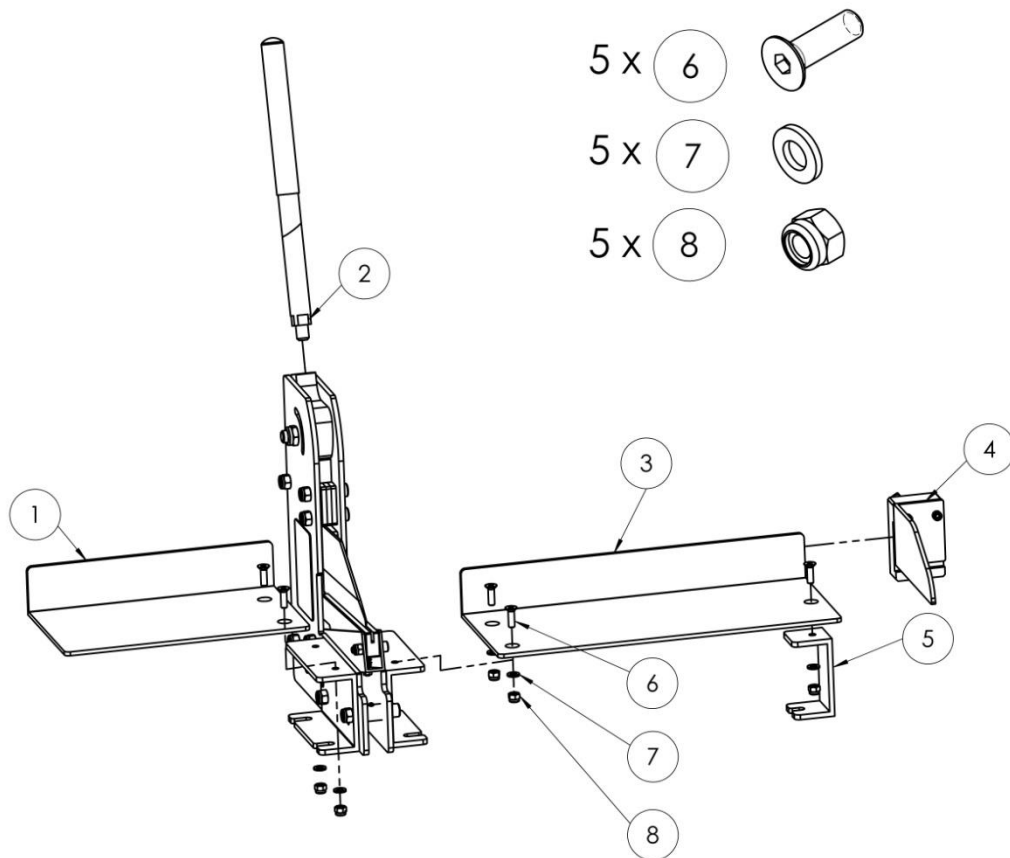
Nur bestimmungsgemäße Verwendung!

Die Montage

1. Handhebel einschrauben. Anschlag auf das Lineal aufschieben. Montage Gegenhalter (seitliche Auflage) und Längenanschlag mittels mitgeliefertem Befestigungsmaterial. Das Lineal muss beim Montieren mit Hilfe eines Zollstocks oder Maßbandes auf das genaue Maß (Abstand zwischen Messer und Außenkante des Anschlags) eingestellt werden.



Die Einstellung erfolgt über die zwei Schrauben zur Befestigung am Gerät.

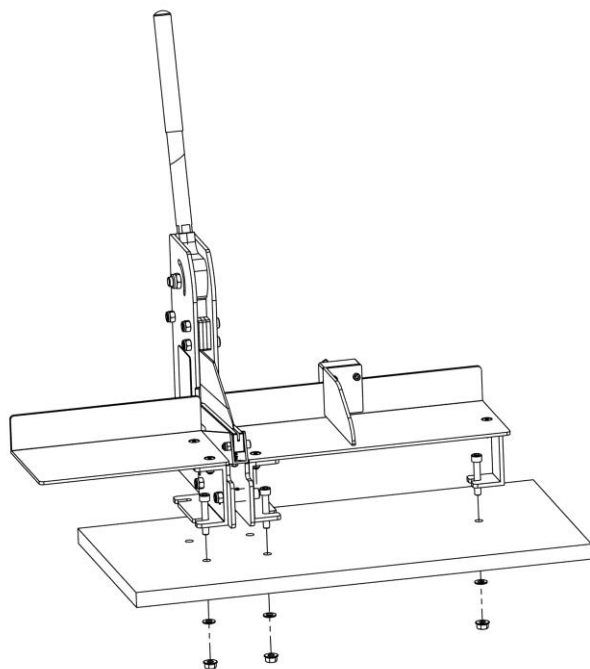


Pos.	Stck.	Beschreibung
1	1	Tisch links 250 mm
2	1	Handhebel
3	1	Tisch rechts 1060 mm
4	1	Anschlagwinkel
5	1	Stützwinkel für Tisch
6	5	Senkschraube
7	5	Unterlegscheibe
8	5	Sechskantmutter

2. Befestigung auf einem stabilen und kippsicheren Untergrund (z.B. Werkbank).

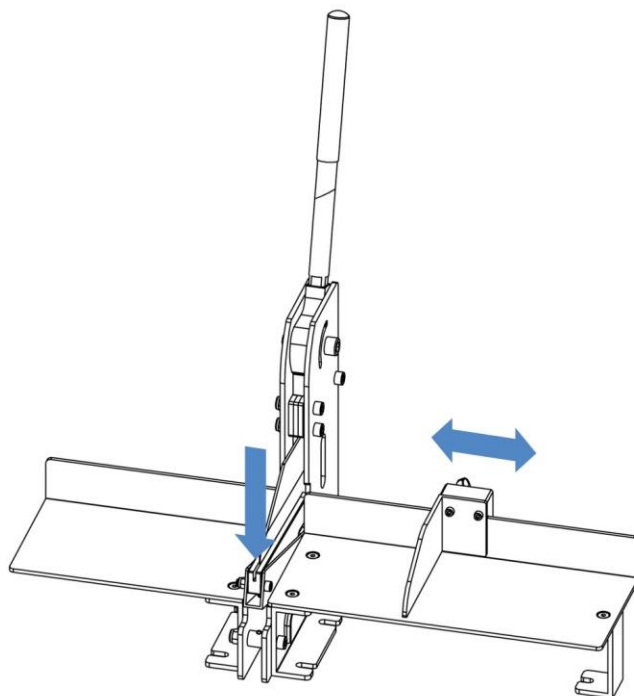


Position und Lage des Gerätes festlegen und Befestigungspunkte vom Gerät übernehmen. Dem Untergrund geeignetes Befestigungsmaterial verwenden.

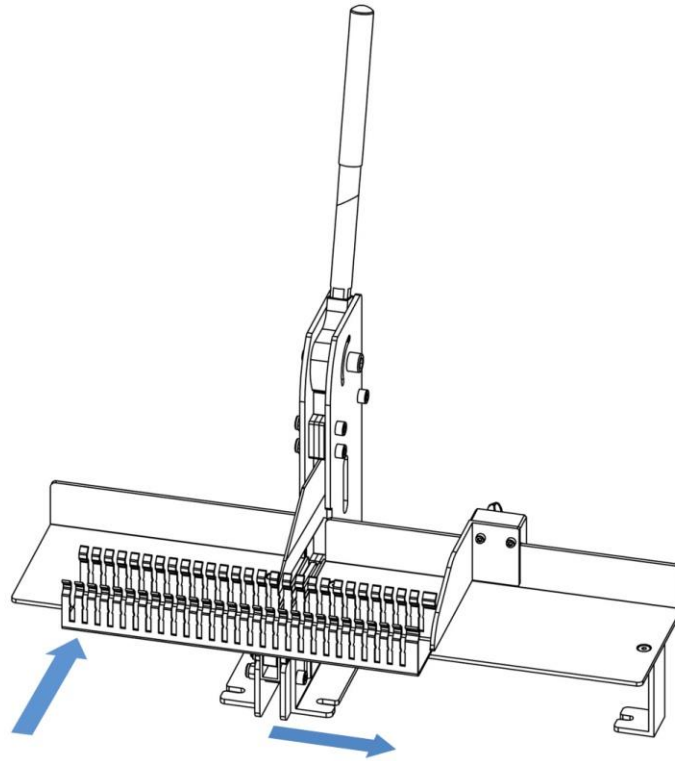


Bedienung

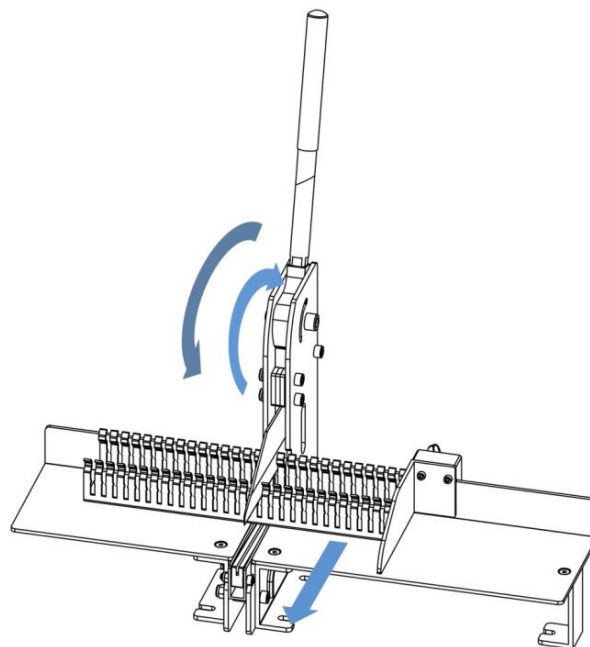
1. Die gewünschte Länge des Verdrahtungskanal am Längenanschlag einstellen und die Position mittels Flügelschraube fixieren. Den Messerschutz mit dem Verdrahtungskanal nach unten drücken.



2. Den Verdrahtungskanal nur vorne außerhalb des Schneidbereichs und Messerlage halten. Nicht hinter den Kanal fassen. Für das gewählte Schnittmaß den Verdrahtungskanal an Längenanschlag anlegen und dann komplett bis zum Gegenhalter in das Gerät einschieben. Das Messer ist zwischen den Stegen einzufädeln, gegebenenfalls ist der Kanal bis zum letzten Schlitz zurückzunehmen. Sollte das exakte Maß gewünscht werden, kann der Steg ausgebrochen und an dessen Stelle geschnitten werden.

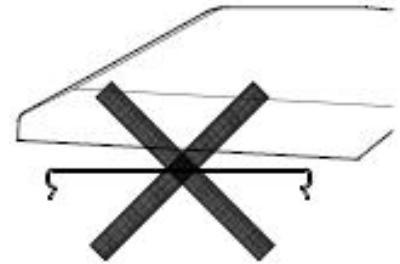
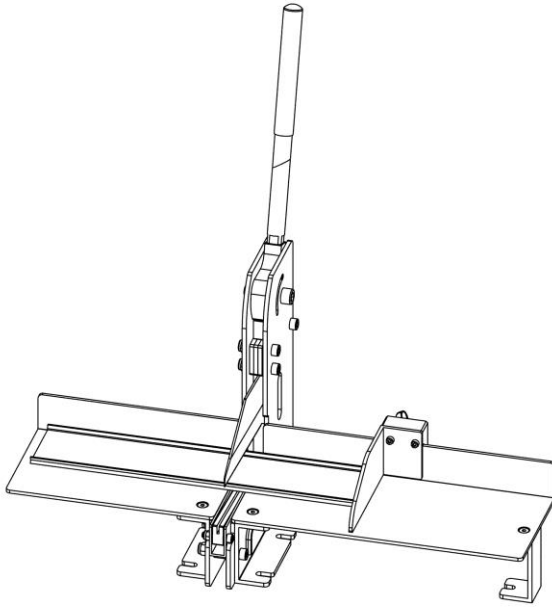


3. Zum Schneiden den Handhebel nach unten ziehen und nach dem Schneidvorgang wieder nach oben bringen. Die geschnittenen Kanalteile vorsichtig entnehmen. Eventuell hierzu den Anschlag lösen, um Teile freizulegen.



Der Messerschutz muss nach dem Schneidvorgang automatisch an das Messer hochklappen. Ist der Schneidvorgang nur mit großem Kraftaufwand möglich, ist das Messer stumpf oder defekt und muss ersetzt werden.

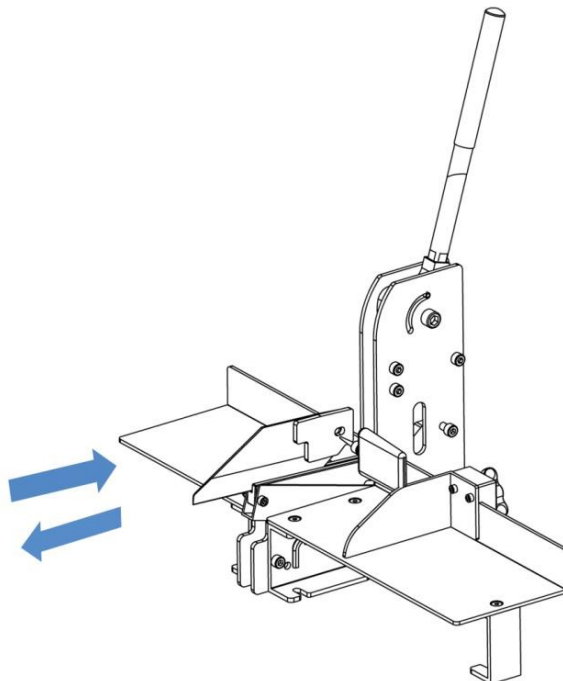
4. Zum Schneiden des Deckels die Schritte 1 - 3 wiederholen.



Die Abkantungen des Deckels müssen beim Schneiden nach oben zeigen.

Auswechseln des Messers

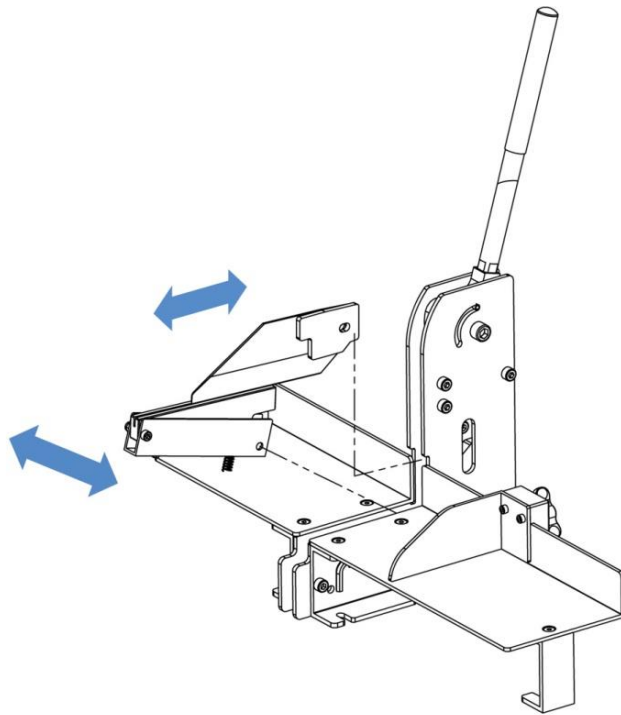
1. Zum Ausbauen des Messers die Schraube entfernen und das Messer gerade herausziehen.
2. Die Aufnahmeflächen des Messers mit dem mitgelieferten Mehrzweckfett einfetten.
3. Zum Einbauen des Messers den Messerschutz nach unten drücken und das Messer bis zum Anschlag in die Aufnahme schieben. Mit Schraube befestigen.



Das Messer nicht ohne geeigneten Schneideschutz außerhalb des Gerätes lagern oder transportieren.

Reinigung oder Wechsel des Messerschutzes

1. Um den Messerschutz zu reinigen oder zu wechseln muss zuerst das Messer ausgebaut werden. Siehe hierzu den Abschnitt „Auswechseln des Messers“.
2. Zum Ausbau des Messerschutzes die Schraube entfernen und den Messerschutz schräg nach oben herausziehen.
3. Vor dem Einbau des Messerschutzes unbedingt darauf achten, dass die Druckfeder richtig platziert ist. Dann den Messerschutz schräg nach unten einsetzen. Mit der Schraube befestigen.
4. Das Messer einbauen.



Dear customer,

Thank you for purchasing an ALFRA product. Please read these operation instructions closely before using your device for the first time and keep them for later reference.

Safety instructions



The knife is very sharp. Do not reach into the cutting area and do not touch the edge of the knife.



The cutting area is to be kept clean. It is absolutely necessary that the scrap is removed from the cutting area. Remove parts, e.g. chips, rejects with suitable and safe tools. Risk of injury!



The device must be completely mounted on a firm and tilt-proof basis before operating. The mounting parts are not included. Please use suitable and rugged mounting parts according to the basis.



For ideal cutting results and operation of the device the knife has always to be sharp. If the knife is dull, it has to be exchanged.



The spring-loaded blade guard has to fold up promptly after the cutting procedure. If this feature does not work the knife has to be secured or removed immediately to avoid injuries. Before operating the device again the blade guard has to be repaired or exchanged.

Specified conditions of use

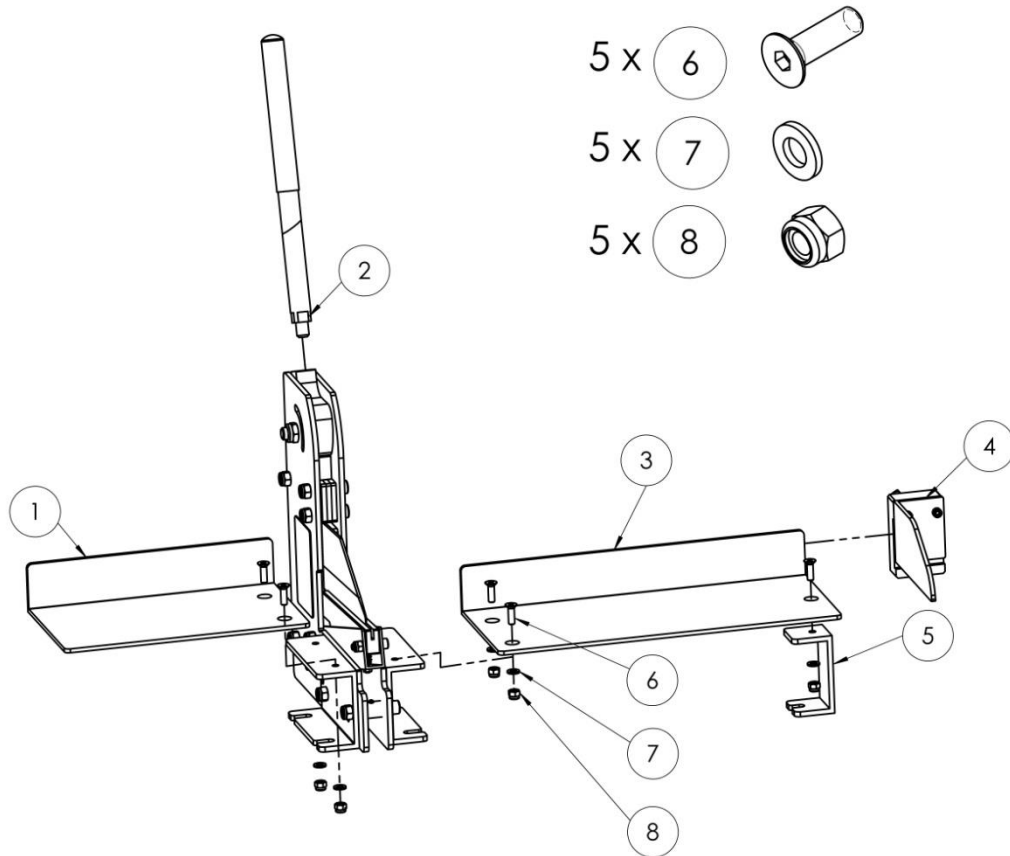
The VKS 125 is only to be used to cut plastic wiring ducts and covers up to a width of 125 mm and a wall thickness up to 2,5 mm. It is only suitable for soft, non-reinforced plastics. For wiring ducts made out of rigid PVC and halogen-free plastics only partly suitable. Proper use only!

Assembly

1. Screw the lever. Attach the length stopper to the ruler. Mount the counter support (lateral support) and the ruler by using the included mounting parts. The ruler has to be adjusted to the exact gauge (distance between knife and the outer edge of the length stopper) by using a tape-measure or a folding ruler.



The adjustment is done by using the two screws to also fasten the ruler.

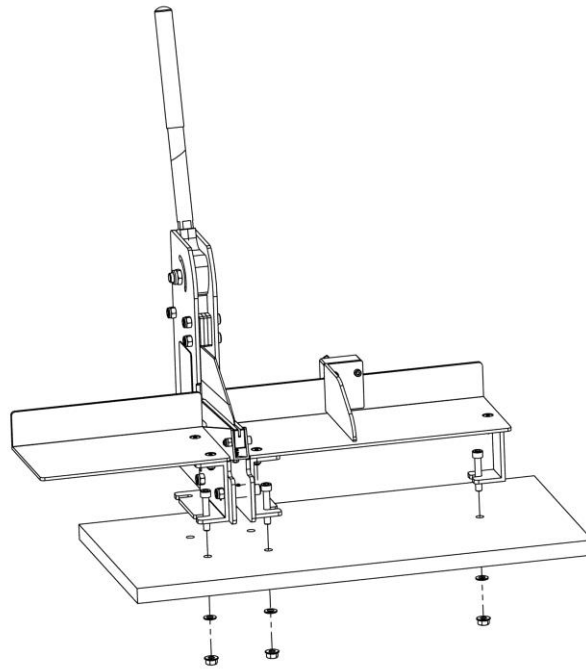


Pos.	Qty.	Description
1	1	Table left 250 mm
2	1	Lever
3	1	Table right 1060 mm
4	1	Stop angle
5	1	Support angle for table
6	5	Countersink screw
7	5	Washer
8	5	Hexagon nut

2. Attachment on a firm and tilt-proof basis e.g. workbench.

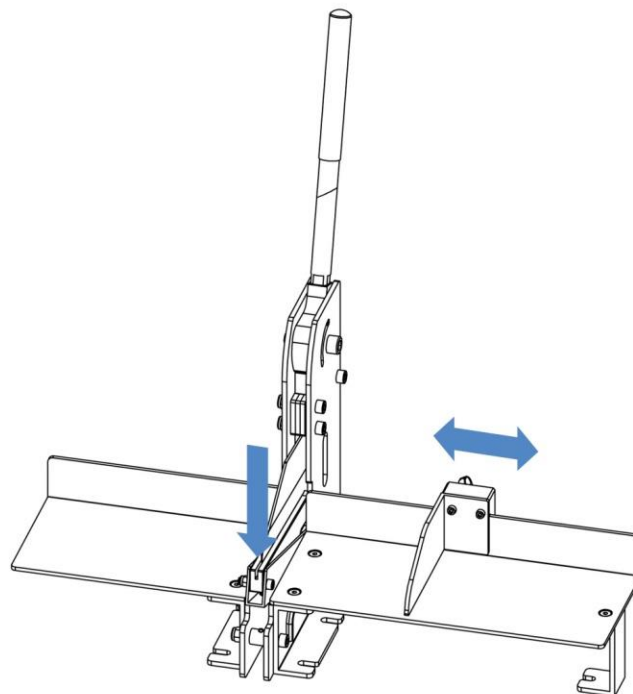


**Set position and location of the device and transfer attachment points to basis.
Use mounting parts that are suitable for the subsurface.**

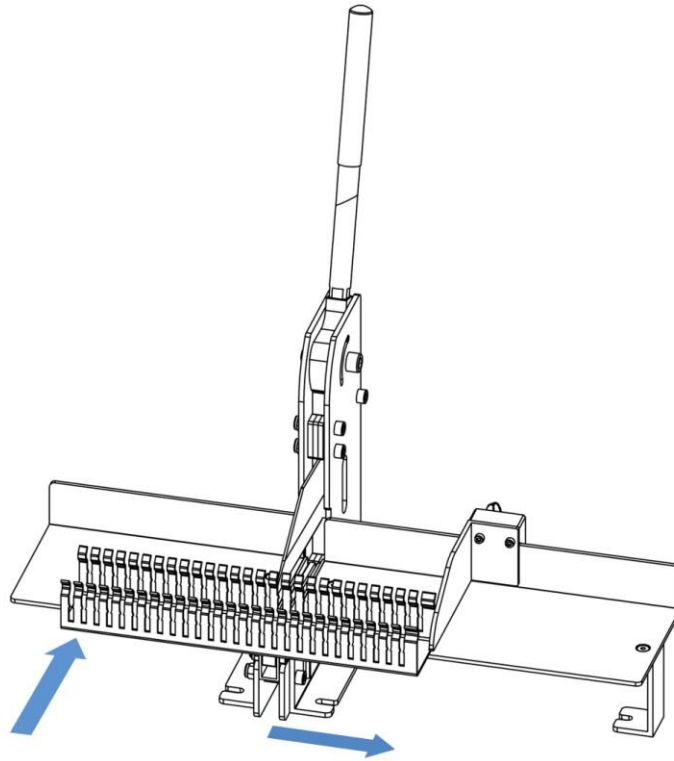


Operation

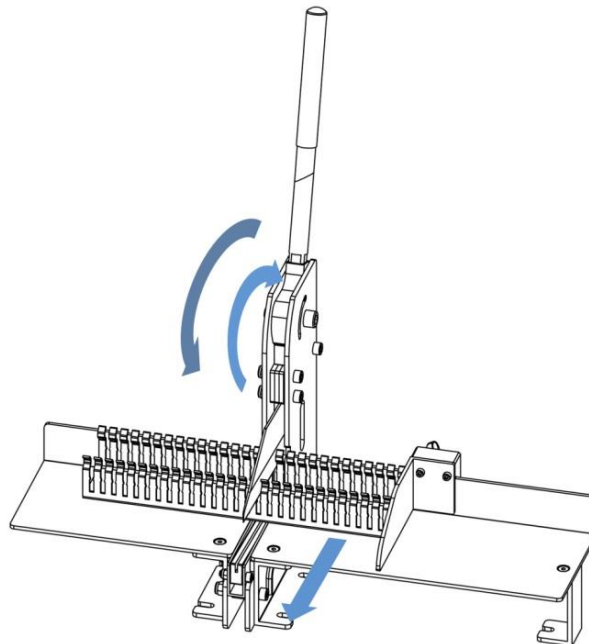
1. Adjust the desired length of the wiring duct by using the length stopper and lock position by screwing down the thumbscrew. Push down the blade guard with the wiring duct.



2. Hold the wiring duct only at the front and outside of the cutting area and the blade position. Do not reach behind the wiring duct. For the desired cutting dimension connect the wiring duct to the length stopper then slide it completely back against the counter support. The blade has to be placed between the bars. Possibly the duct has to be moved back to the previous slot. If the exact dimension is desired, the according bar can be broken out and it can be cut on its place.

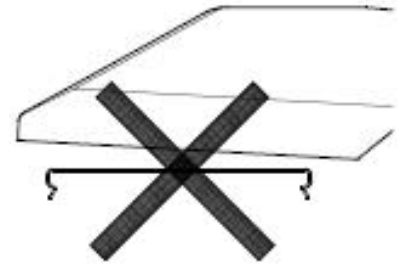
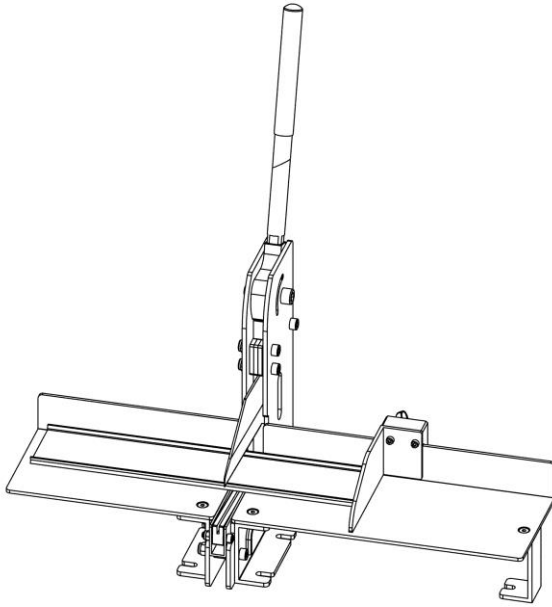


3. To cut, pull the lever down. After the cutting, press the lever back up and carefully remove the cut duct parts. For this perhaps the length stopper has to be loosened.



The blade guard has to fold up against the blade automatically after every cutting procedure. If the cutting can be done only with great effort, the blade is dull or damaged. It has to be exchanged.

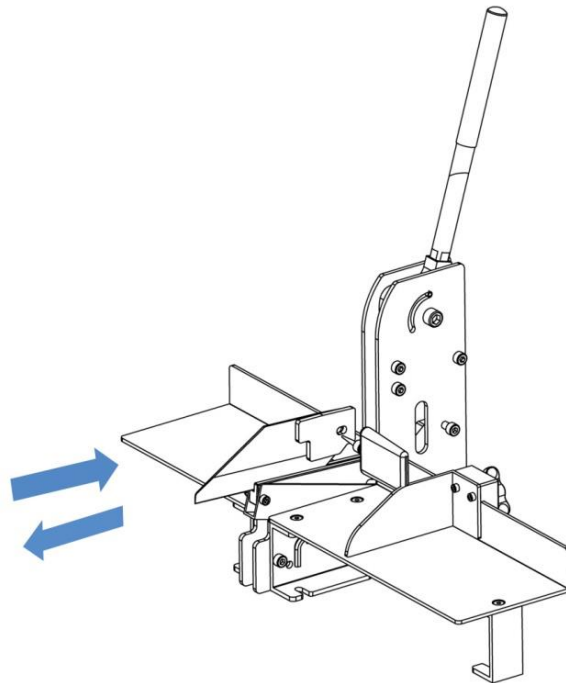
4. To cut covers please repeat steps 1 - 3.



The rims of the cover must be on top when cutting.

Replacement of the blade

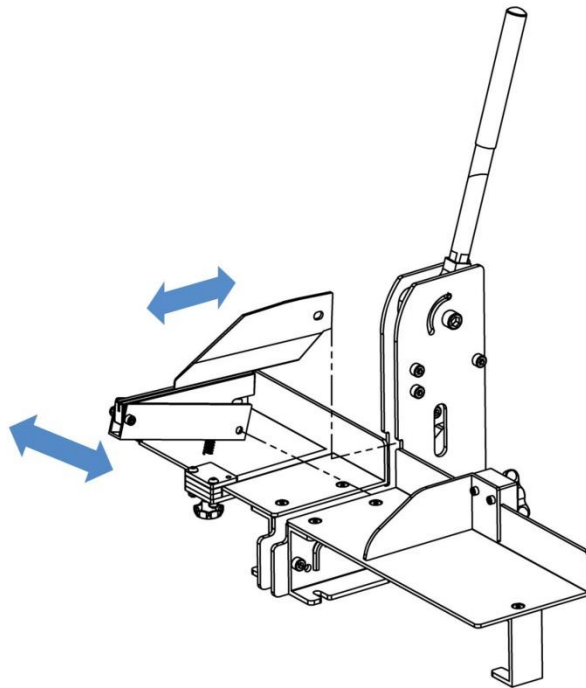
1. To remove the blade, remove the screw and pull the blade straight out.
2. Grease the slide faces of the blade with the included multi-purpose grease.
3. To install the knife depress the blade guard and slide the blade back on to the holding fixture. Then tighten the screw.



Do not transport or store the blade without suitable cut protection.

Cleaning or replacement of the blade guard

1. To clean or to replace the blade guard the blade must first be removed.
See description "Replacement of the blade".
2. To remove the blade guard, firstly remove the screw. Pull the blade guard diagonally up and out.
3. Before installing the blade guard ensure that the spring is positioned correctly. Assemble the blade guard diagonally downwards then tighten the screw.
4. Install the blade.



Cher client,

ALFRA vous remercie d'avoir choisi ce produit. Veuillez lire le présent manuel d'utilisation attentivement avant la première utilisation de votre appareil et gardez-le pour vous y référer ultérieurement.

Consignes de sécurité



La lame est très tranchante. Ne pas introduire les mains dans la zone de coupe ni toucher la lame.



Veiller à ce que la zone de coupe soit toujours propre. Éliminer tous les fragments tels que copeaux, résidus, etc. à l'aide d'outils appropriés et sûrs (risque de blessures).



Avant sa mise en service, l'outil doit impérativement être monté dans son intégralité sur un support stable de manière fixe afin d'éviter tout renversement. Le matériel de fixation n'est pas fourni avec l'outil. Veuillez employer du matériel de fixation adéquat et robuste adapté au support de l'outil.



Pour des résultats de coupe optimaux et un fonctionnement irréprochable de l'outil, la lame doit toujours être aiguisée. Si la lame est émoussée, la remplacer par une lame neuve.



Après la découpe, la protection à ressort de la lame doit immédiatement automatiquement remonter contre la lame. Si cette fonction est défectueuse, immédiatement sécuriser ou remplacer la lame afin d'exclure toute blessure. La protection de la lame doit être réparée ou remplacée avant la remise en service de l'outil.

Utilisation conforme

La cisaille VKS 125 a été conçue pour la découpe de goulottes et de couvercles en plastique jusqu'à 125 mm de large et 2,5 mm d'épaisseur. Elle convient pour les matières synthétiques tendres.

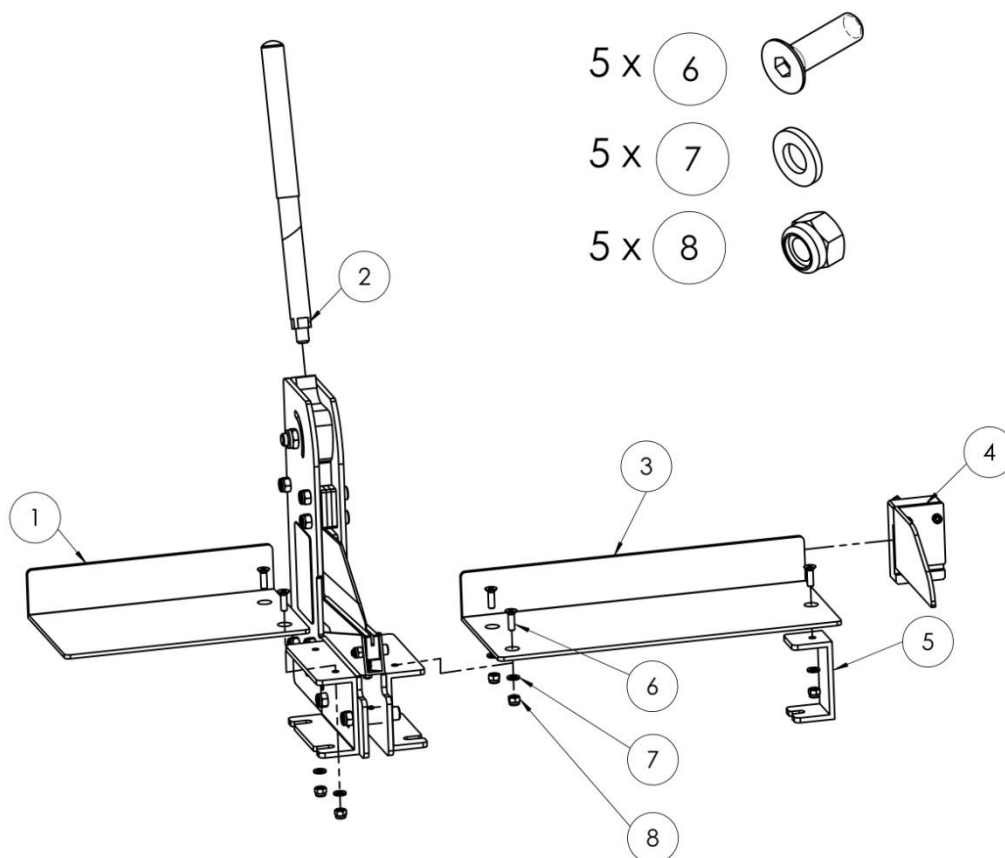
Observer les restrictions pour les goulottes en PVC dur et sans halogènes. L'utilisation conforme s'impose.

Montage

1. Visser le levier à bras. Glisser la butée sur le gabarit. Monter la plaque d'appui (support latéral) et la butée longitudinale à l'aide du matériel de fixation fourni. Lors du montage, le gabarit doit être ajusté à la longueur correspondante à l'aide d'un mètre pliant ou d'un mètre-ruban (distance entre la lame et le rebord extérieur de la butée).



Le réglage s'effectue à l'aide des deux vis de fixation sur l'outil.

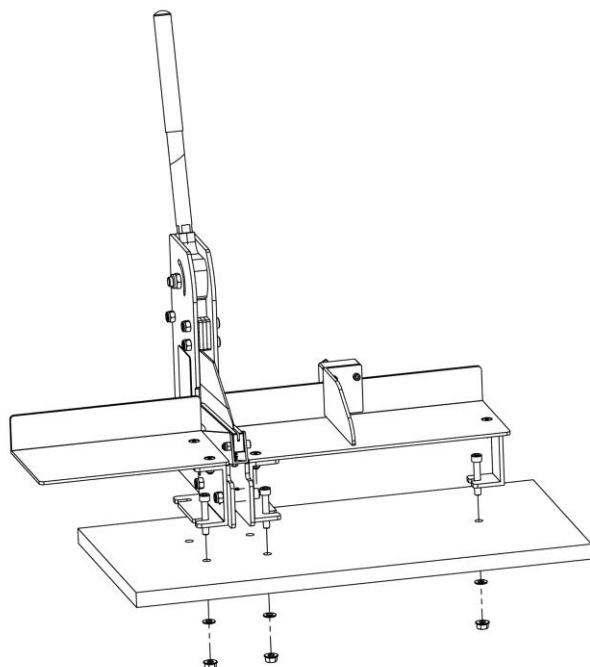


Pos.	Qté	Description
1	1	Table gauche 250 mm
2	1	Levier
3	1	Table droite 1060 mm
4	1	Equerre d'épaulement
5	1	Equerre de support (pour table)
6	5	Vis à tête fraisée
7	5	Rondelle
8	5	Ecrou hexagonal

2. Fixer l'outil sur un support stable afin d'éviter tout renversement (par ex. sur un établi).

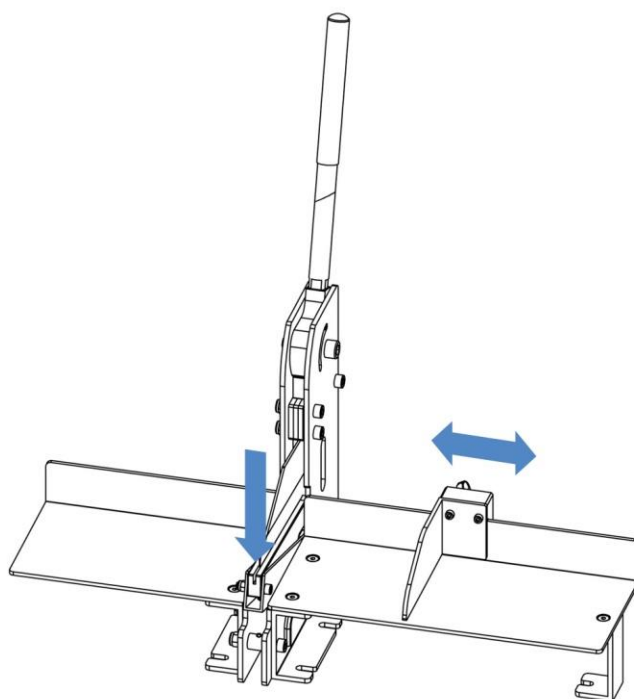


Déterminer la position de l'outil puis utiliser les points de fixation de l'outil. Employer du matériel de fixation adéquat adapté au support de l'outil.

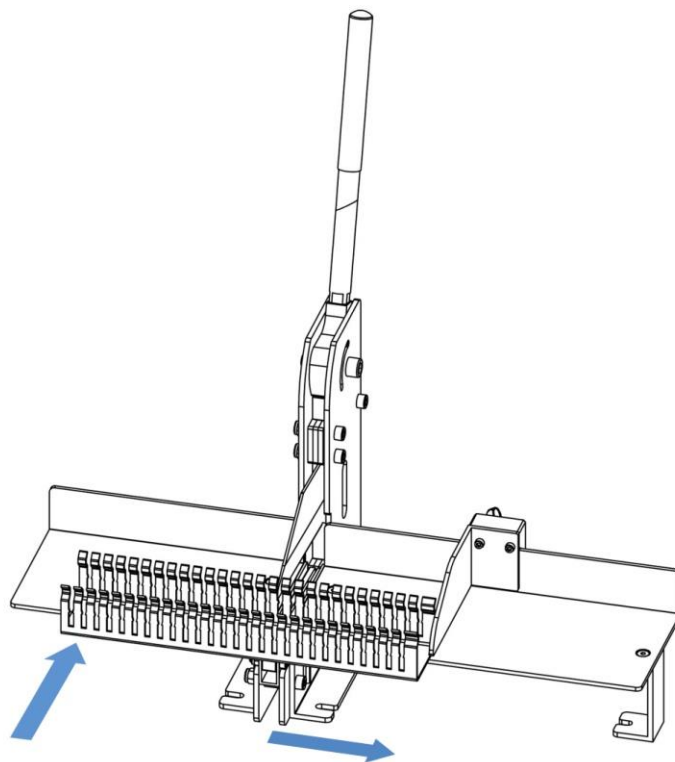


Utilisation

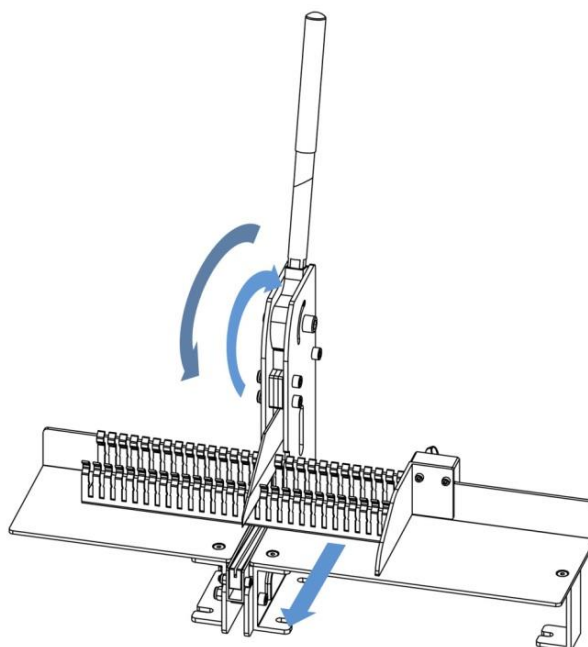
1. Ajuster la longueur souhaitée pour la goulotte au niveau de la butée longitudinal puis fixer la position à l'aide de la vis à oreilles. Enfoncer la protection de la lame avec la goulotte vers le bas.



2. Maintenir uniquement la goulotte à l'avant, en dehors de la zone de coupe et hors de la portée de la lame. Ne pas tenir les mains derrière la goulotte. En fonction de la longueur requise, positionner la goulotte sur la butée longitudinale puis complètement enfoncer la plaque d'appui dans l'outil. La lame doit être insérée entre les fentes. Le cas échéant, la goulotte doit être reculée jusqu'à la dernière fente. Pour une cote exacte, la fente peut être cassée afin de pouvoir y effectuer la découpe.

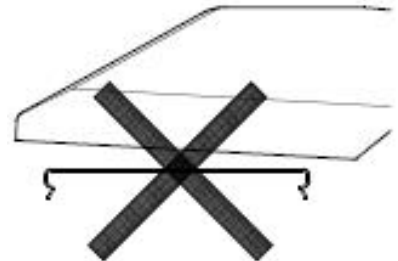
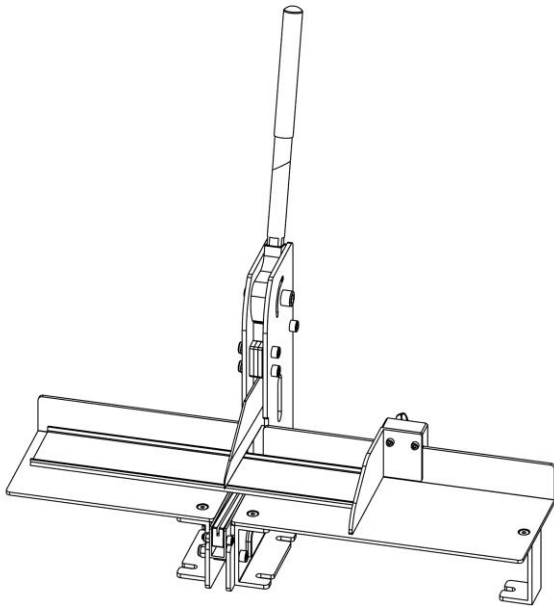


3. Pour découper, abaisser le levier à bras puis le remonter après la coupe. Retirer avec précaution les morceaux de goulotte découpés. Le cas échéant, desserrer la butée pour libérer les morceaux.



Après la découpe, la protection à ressort de la lame doit automatiquement remonter contre la lame. Lorsque la découpe nécessite une grande force, la lame est émoussée ou défectueuse et doit être remplacée.

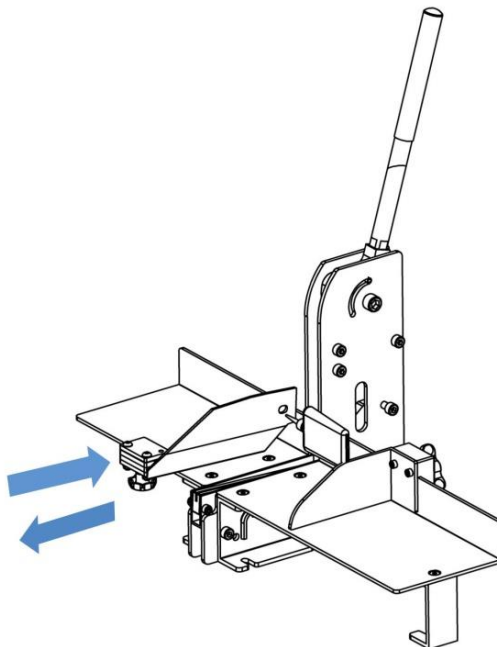
4. Pour découper le couvercle, répéter les étapes 1 à 3.



Les arêtes du couvercle doivent pointer vers le haut durant la découpe.

Remplacement de la lame

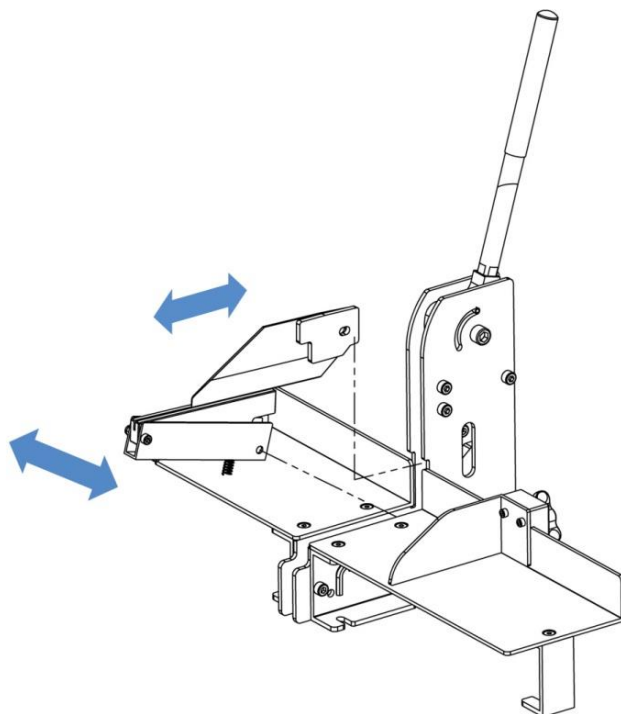
1. Pour démonter la lame, retirer la vis et la lame en la maintenant à l'horizontale.
2. Graisser les surfaces d'appui de la lame à l'aide de l'huile universelle fournie.
3. Pour monter la lame, abaisser la protection de la lame puis enfoncer à fond la lame dans son logement. Fixer à l'aide de la vis.



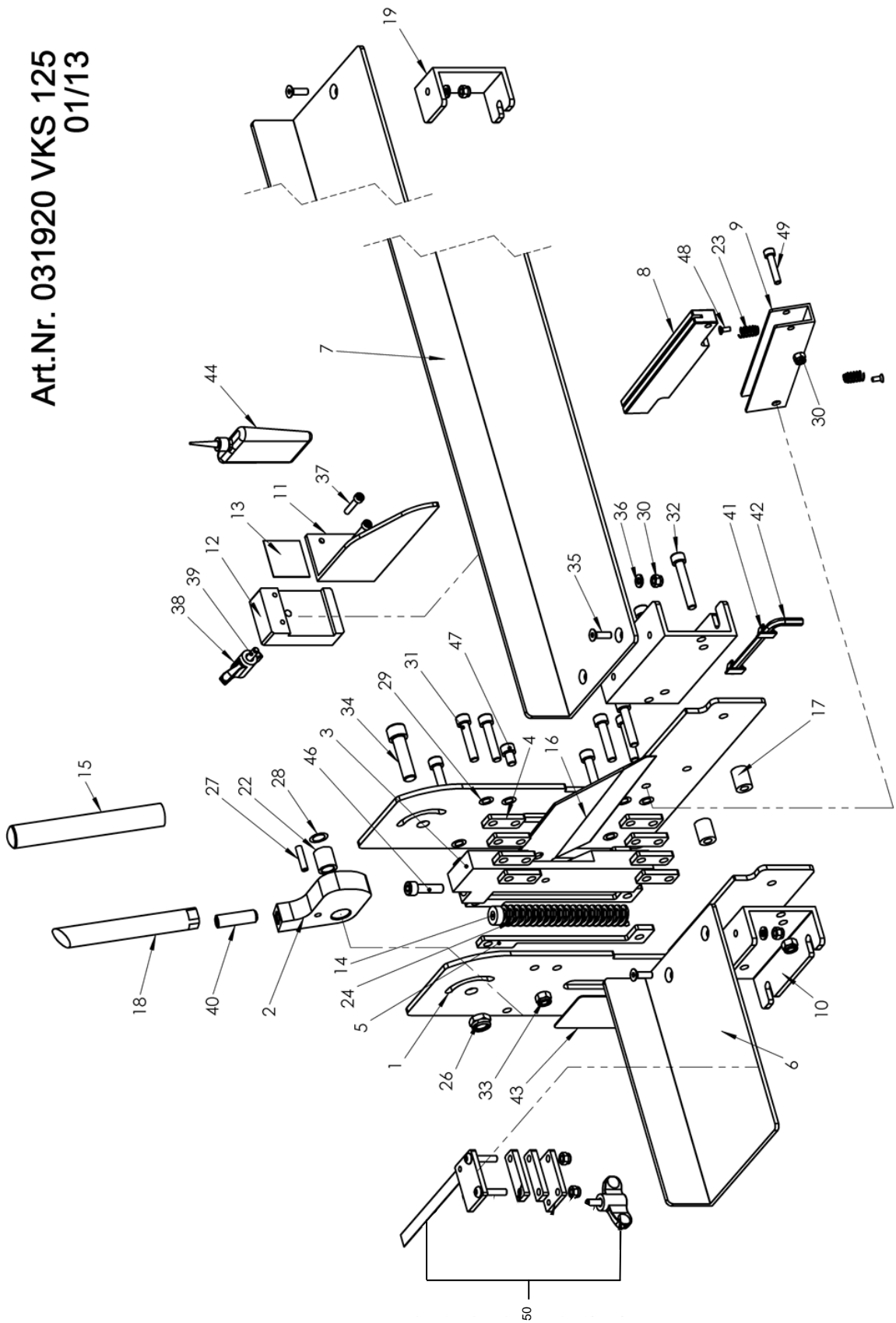
Ne pas stocker ou transporter la lame démontée sans une protection adéquate.

Nettoyage ou remplacement de la protection de la lame

1. Pour nettoyer ou remplacer la protection de la lame, il faut d'abord démonter la lame. Pour ce faire, se référer à la description « *Remplacement de la lame* ».
2. Pour démonter la protection de la lame, retirer la vis puis retirer la protection de la lame par le haut en la maintenant inclinée.
3. Avant de remonter la protection de la lame, impérativement veiller à ce que le ressort de pression soit correctement positionné. Mettre ensuite la protection de la lame en place en la tenant inclinée. Fixer à l'aide de la vis.
4. Monter la lame.



Art.Nr. 031920 VKS 125
01/13



Ersatzteilliste / Spare parts list / Liste des pièces de rechange

Pos.	Menge Qty Qté.	Art.-Nr. / Prod.-No. / N°art.	Beschreibung	Description	Description
1	2	03192-001A	Seitenblende R/L	Lateral plate R/L	Plaque support D/G
2	1	03192-002	Exzenter	Eccentric	Excentrique
3	1	03192-003	Messerhalter	Blade holder	Porte-couteau
4	8	03192-004	Messerführung -vorn-	Blade guide -front-	Lame de guidage -devant-
5	4	03192-005	Messerführung -hinten-	Blade guide -back-	Lame de guidage -arrière-
6	1	03192-006	Tisch links -250 mm-	Table left -250 mm-	Table gauche -250 mm-
7	1	03192-007	Tisch rechts -1060 mm-	Table right -1060 mm-	Table droite -1060 mm-
8	1	03192-008	Messerschutzprofil	Blade guard	Protection couteau
9	1	03192-009	Messerschutzstütze	Blade guard support	Support couteau
10	2	03192-010	Seitenwinkel	Lateral angle bracket	Angle latérale
11	1	03192-011	Anschlagwinkel	Angled stop	Butée
12	1	03192-012	Anschlagblock	Stop block	Fixage butée
13	1	03192-013	PTFE-Folie selbstkl.	PTFE-film, selfadhesive	Folio PTFE, autocollant
14	1	03192-014	Federdruckstück	Spring thrust piece	Patin pour ressort
15	1	189414301	TPE-Handgriff	TPE handle	Poignée TPE
16	1	03192	Messer VKS	Blade VKS	Lame VKS
17	2	03192-017	Abstandshülse D16 x 20,4	Spacer D16 x 20,4	Entretroise D16 x 20,4
18	1	03191-037	Griffstange	Handle bar	Barre de poignée
19	1	03192-019	Stützwinkel f. Tisch	Support angle bracket for table	Support table droite
20					
21					
22	1	03192-022	Gleitlager D12xD18x20	Slide bearing D12 x D18 x 20	Palier lisse D12 x D18 x 20
23	2	03191-021	Druckfeder 1,0x9,5x19	Pressure spring 1,0 x 9,5 x 19	Ressort de pression 1,0 x 9,5 x 19
24	1	03192-024	Druckfeder D20x139	Pressure spring D20 x 139	Ressort de pression D20 x 139
25					
26	1	DIN985-M12	Sicherungsmutter	Lock nut	Écrou de blocage
27	1	DIN1481-6X20-ST	Spannstift	Dowel pin	Douille de serrage
28	3	DIN988-12X18X0,1	Passscheibe	Shim ring	Rondelle
29	18	DIN988-8X14X0,1	Passscheibe	Shim ring	Rondelle
30	6	DIN985-M6-8	Sechskantmutter	Hexagon nut	Écrou hexagonal
31	7	DIN912-M8X40-8.8	Zylinderschraube	Cylinder screw	Vis à tête cylindrique
32	2	DIN912-M8X50-8.8	Zylinderschraube	Cylinder screw	Vis à tête cylindrique
33	9	DIN985-M8-8	Sechskantmutter	Hexagon nut	Écrou hexagonal
34	1	DIN912-M12X45-8.8	Zylinderschraube - verzinkt-	Cylinder screw -galvanized-	Vis à tête cylindrique -galvanisée-
35	5	DIN7991-M6X16-8.8- SW	Senkschraube -schwarz-	Countersink screw -black-	Vis à tête fraisée -noir-
36	5	DIN125-A6,4-140HV- S	Unterlegscheibe -verzinkt-	Washer -galvanized-	Rondelle -galvanisée-
37	2	DIN912-M5X16-8.8	Zylinderschraube - verzinkt-	Cylinder screw -galvanized-	Vis à tête cylindrique -galvanisée-
38	1	03191-011A	Flügelmutter -schwarz-	Thumbnut -black-	Écrou à oreilles -noir-
39	1	03191-011B	Gewindestift	Set screw	Tige filetée
40	1	DIN913-M12X50-45H	Gewindestift	Set screw	Tige filetée
41	2	189480021	Plastik-Clip	Plastic clip	Clip plastique
42	1	DIN911-6	6-kt. Winkelschrauben- dreher	Cranked hexagon wrench key	Tournevis à équerre hexagonal

43	1	03192-046	Typenschild VKS	Type plate VKS	Plaque d'identification
44	1	03191-039	Mehrzweckfett -50 ml-	Multipurpose grease -50 ml-	Graisse -50 ml-
45					
46	1	DIN912-M8X30-8.8	Zylinderschraube - verzinkt-	Cylinder screw -galvanized-	Vis à tête cylindrique -galvanisée-
47	1	DIN912-M8X16-8.8	Zylinderschraube	Cylinder screw	Vis à tête cylindrique
48	2	DIN965-M4X10-4.8	Senkschraube -verzinkt-	Countersink screw -galvanized-	Vis à tête fraisée -galvanisée-
49	1	DIN912-M6X30-8.8	Zylinderschraube -verzinkt-	Cylinder screw -galvanized-	Vis à tête cylindrique -galvanisée-
50	1	031921	Seitenanschlag VKS125 -links-	Side fence VKS125 -left-	Butée latérale VKS 125 -gauche-

Stand 02/2017



ALFRA Alfred Raith GmbH • 2. Industriestraße 10 • DE-68766 Hockenheim • Tel.: +49 (0) 62 05/30 51-0
Fax.: +49 (0) 62 05/30 51-150 • Internet: www.alfra.de • E-Mail: info@alfra.de

